

FICHE TECHNIQUE : POSE DE LA LAINE TERRACHANVRE

La pose se fait conformément au DTU 31.2, c'est-à-dire :

- en laissant une lame d'air ventilée côté couverture
- en installant un film pare-pluie, ou un panneau de sous-toiture, ouverts à la diffusion de la vapeur d'eau entre la lame d'air et l'isolant
- en installant un freine-vapeur perméable à la vapeur d'eau côté intérieur et faisant l'étanchéité à l'air.

NB : Quelle que soit sa nature, l'isolant ne doit jamais toucher directement la paroi froide de la couverture sinon la vapeur d'eau se condense dans l'isolant et il ne joue plus son rôle.

- Installer le fond de caisson (pare-pluie ou panneaux)
- Mettre en place le chevronnage de fermeture côté intérieur
- Fixer progressivement sur les chevrons le freine-vapeur armé avec des liteaux horizontaux ou des agrafes
- Installer dans le « caisson », situé entre le pare-pluie et le freine-vapeur, la laine en vrac en la décompactant par rapport à son conditionnement dans l'emballage d'origine, pour remplir le caisson à raison de 6 kg de laine pour 1 m² sur 10 cm d'épaisseur
- 1 carton de 12 kg permet d'isoler 1 m² sur 20 cm d'épaisseur

Dans ce mode opératoire, il n'y a aucune découpe à prévoir, l'isolant épouse facilement toutes les formes asymétriques même en cas de retrait du bois.

Du fait de sa densité, la laine Terrachanvre ne se tasse pas, il n'apparaîtra pas de pont thermique après la pose.

- Recouvrir le freine-vapeur d'un lambris ou d'une plaque de plâtre fibré.

Coefficient de conductibilité : $\lambda = 0,039 \text{ W/m}\cdot\text{°C}$

Densité : 60 kg/m³

Capacité thermique spécifique : 2100 J/(kg K)

Epaisseur en cm	5	10	20	25	30
R résistance thermique	1,25	2,5	5	6,25	7,5

Conditionnement

Carton de 12 kg, dimensions 600x400x500 mm

Stockage

La laine Terrachanvre doit être stockée dans son emballage à l'abri des intempéries

Hygiène de sécurité

Nos fibres de chanvre ne provoquent pas d'irritation cutanée et ne sont pas dangereuses pour les voies respiratoires. Toutefois Terrachanvre recommande l'utilisation d'un masque à poussières standard pour les travaux de longue durée.

Précautions contre le feu et finitions

La laine Terrachanvre est classée au feu E, suivant les normes Euroclasse. En règle générale, il est recommandé d'éviter tout contact entre l'isolant et une source de chaleur intense (soudure, flamme, étincelles...).

Les dispositions réglementaires en matière de protection des isolants vis-à-vis d'un feu intérieur nécessitent que les isolants soient protégés par un parement intérieur conformément au « Guide de l'isolation par l'intérieur des bâtiments d'habitation du point de vue des risques en cas d'incendie » (Cahier du CSTB 3231). Dans le cas d'emploi en ERP (établissements recevant du public), ces parements doivent répondre au Guide d'emploi des isolants combustibles dans les ERP (annexe à l'arrêté du 6 octobre 2004 publié au J.O. du 29 décembre 2004)



TERRACHANVRE . Lorient Mine . 22110 Trémargat

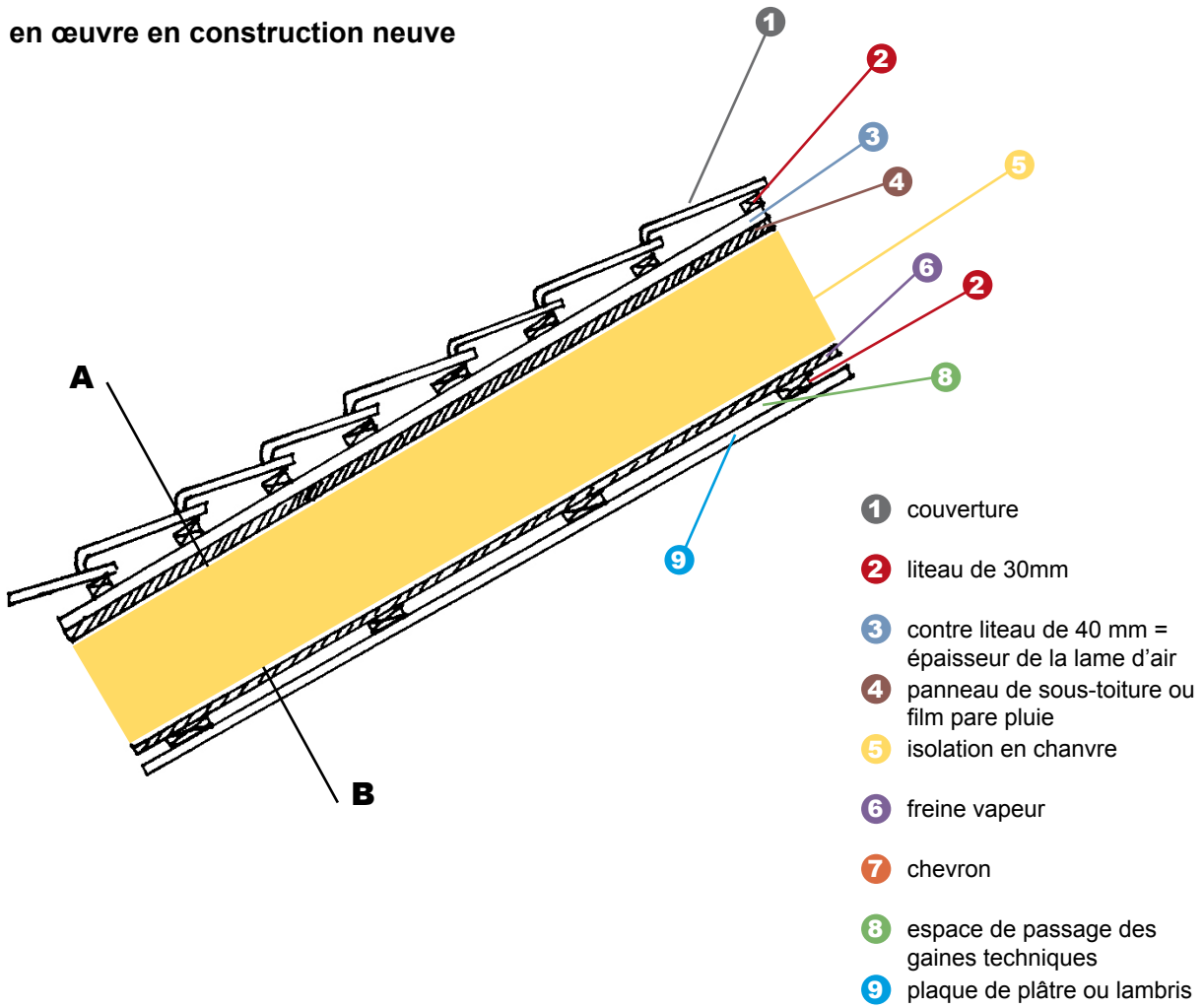
Tel. : 02 96 36 59 07

Mail : contact@terrachanvre.com

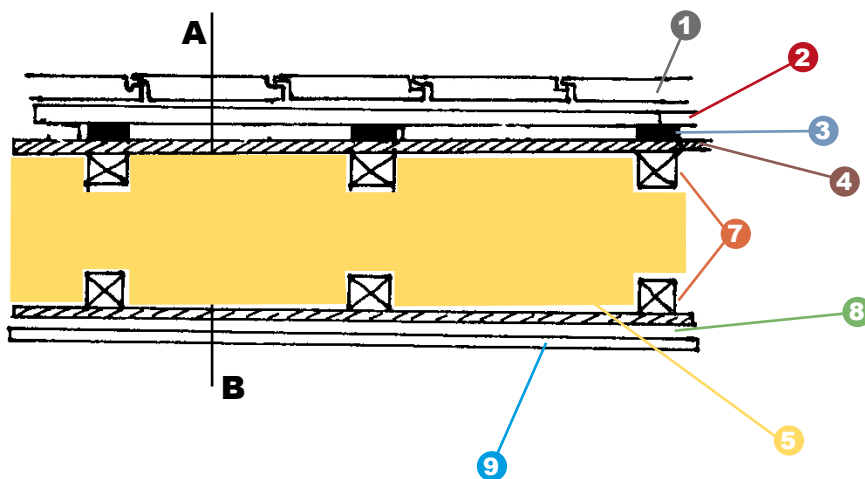
www.terrachanvre.com

LAINÉ TERRACHANVRE

Mise en œuvre en construction neuve



coupe A B



TERRACHANVRE . Lorient Mine . 22110 Trémargat

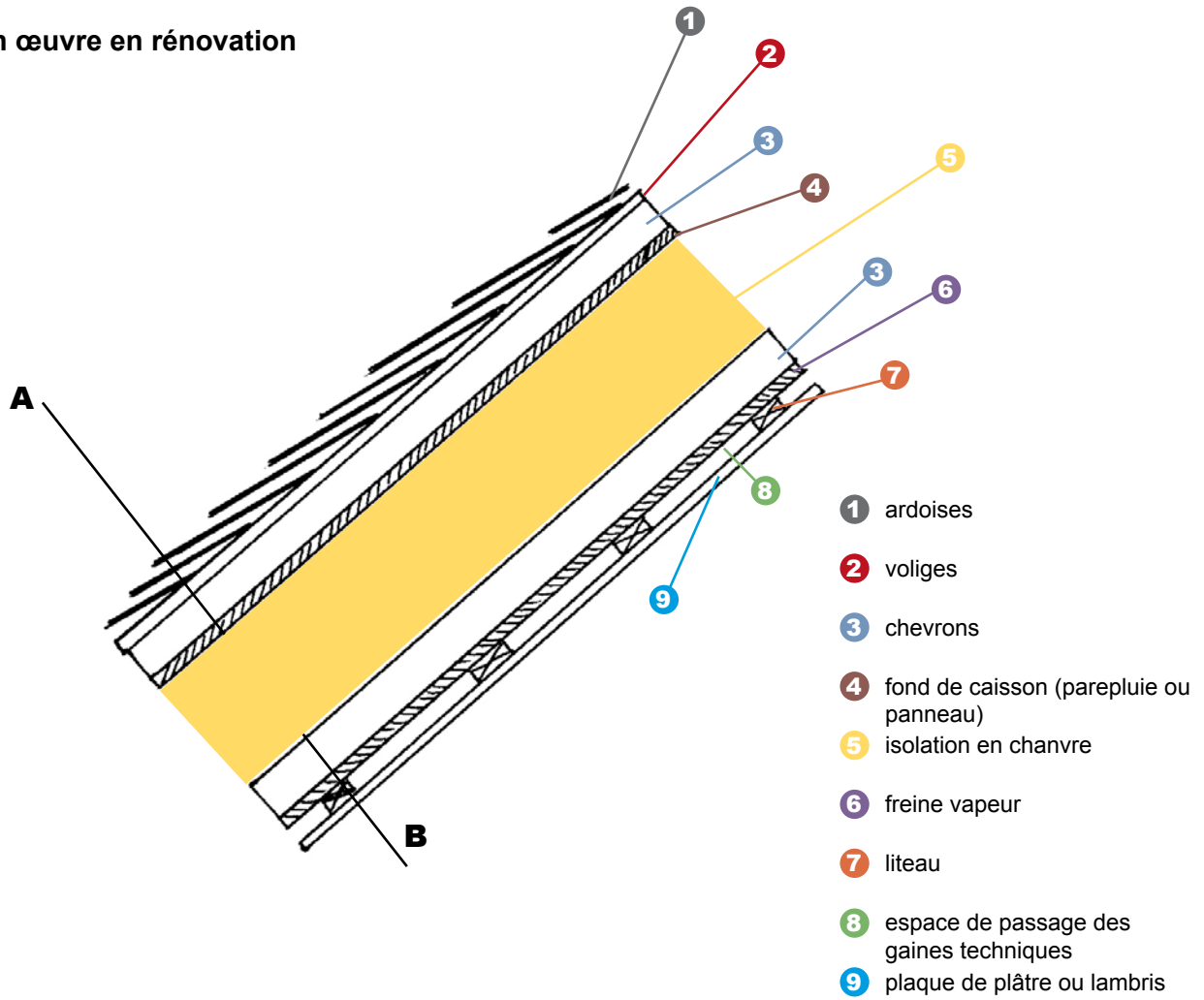
Tel. : 02 96 36 59 07

Mail : contact@terrachanvre.com

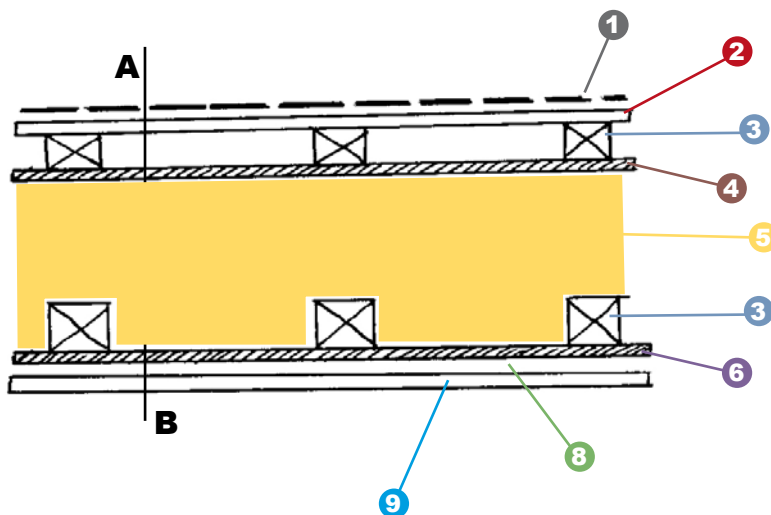
www.terrachanvre.com

LAINES TERRACHANVRE

Mise en œuvre en rénovation



coupe A B



TERRACHANVRE . Lorient Mine . 22110 Trémargat

Tel. : 02 96 36 59 07

Mail : contact@terrachanvre.com

www.terrachanvre.com